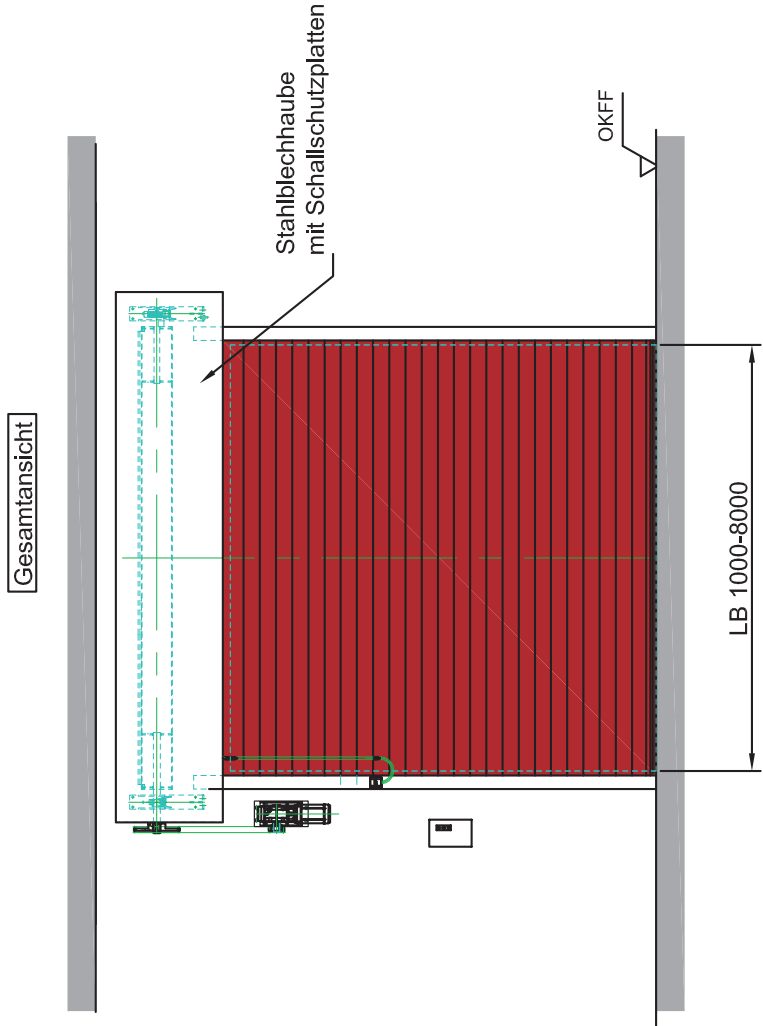
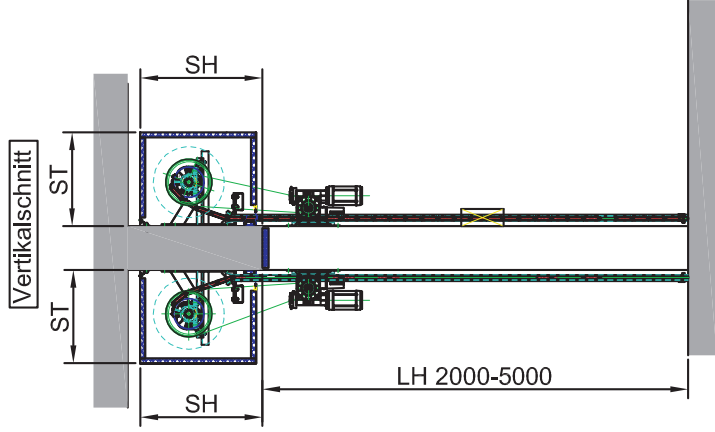
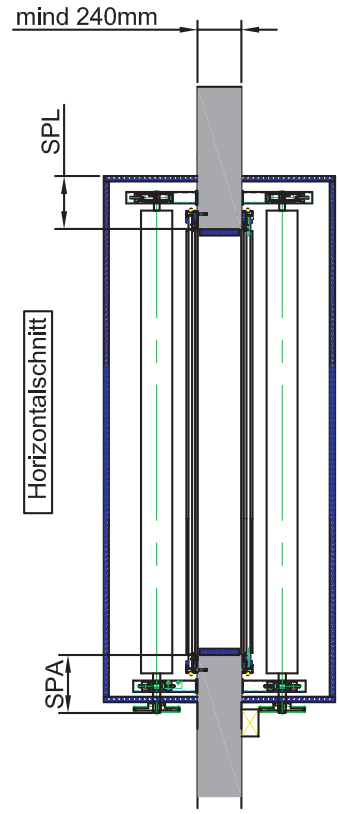


# Schallschutz Rolltor 51 dB



lichte Breite	lichte Höhe	SH	SL	SPA	SPL
bis 4500	bis 2000	700	560	480	360
bis 6500	bis 2000	700	600	480	360
bis 8000	bis 2000	700	600	520	400
bis 4500	bis 3000	740	580	480	360
bis 6500	bis 3000	740	620	480	360
bis 8000	bis 3000	740	620	520	400
bis 4500	bis 4000	800	620	480	360
bis 6500	bis 4000	800	620	480	360
bis 8000	bis 4000	850	640	540	400
bis 4500	bis 5000	850	700	480	360
bis 6500	bis 5000	850	700	520	360
bis 8000	bis 5000	850	720	520	400



Alle Angaben und Abbildungen unverbindlich. Technische Änderungen vorbehalten. Abweichende Abmessungen auf Anfrage.



## Jansen Tore

### Schallschutzrolltor bis 51 dB

- Äußerst robuster Torpanzer mit hoher Eigenstabilität.
- Hoher Isolierwert durch die eingeschlossene Luft in den Profilen.
- Doppelpanzer Schallschutzrolltor bis 51 dB (A) (Rw,p).

#### **Torpanzer:**

Der Torpanzer besteht aus Hohlkammerprofilen mit einer Höhe von 114 mm. Die einzelnen Lamellen werden durch ein drehbares Verbindungssystem zu einem Panzer verbunden. Die Elementstärke beträgt 26 mm. Die Oberfläche ist ALU blank.

#### **Laufschiene:**

Die Laufschiene ist aus verzinktem Stahlblech in geschraubter Bauweise.

#### **Antrieb:**

Aufsteckantrieb mit eingebauter Fangvorrichtung. Bei Stromausfall kann das Tor über eine Notkurbel bedient werden. Öffnungs- und Schließgeschwindigkeit: ca. 0,11 m/s. Wartungsfreie Antriebseinheit.

#### **Steuerung:**

Steuerspannung 24 V, Drucktaster „Auf-Halt-Zu“ auf Schaltkasten, 16-A-CEE-Stecker für Anschluss an bauseitige Steckdose in Bedienhöhe.

#### **Zusatzausstattung:**

**Oberflächenbeschichtung:** RAL Lackierung nach Wahl

**Bedienelemente:** Automatiksteuerung, Impulsgeber, Funksteuerung, Druck-, Schlüssel- und Zugschalter, Bewegungs- und Radarmelder, Funk, Induktionsschleife

**Sicherheitsausstattung:** Rundum- und Blitzleuchte, Lichtschranke

#### **Lieferzeit:**

Die Standardausführung kann in 5 Tagen geliefert werden.